



**ARREDI SANITARI
IN ACCIAIO INOX**

Banchi Armadiati

Arredi Neutri



**ACCIAIO
INOX**

Banchi Armadiati

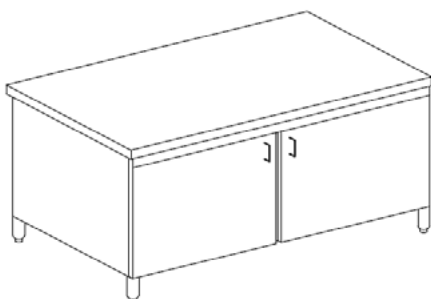
Banchi Armadiati interamente in acciaio inox AISI 304 finitura scotch-brite

- Piano di lavoro spessore 40 mm con piega salvamani sui bordi;
- Alzatina posteriore paraspruzzi H100 mm (se presente);
- Gambe regolabili in altezza (60 mm) in modo da garantire un perfetto allineamento con il pavimento e con gli altri elementi presenti nel locale;
- Possibilità di accessoriare i tavoli con: cassetti orizzontali, cassetiera a 2 o più cassette, ruote per la movimentazione;
- Adatti per uso sanitario;
- Profondità 600 o 700 mm;
- Manici in tondino;
- Assenza di spigoli vivi e di tagli a contatto raggiungibili anche nelle operazioni di manutenzione e pulizia
- Pannellature con superfici lisce, lavabili;
- Sportelli rivestiti con pannellature lato interno e tamburati;

La finitura, le dimensioni e gli accessori che lo compongono sono interamente personalizzabili a seconda delle esigenze di spazio e di utenze del cliente.

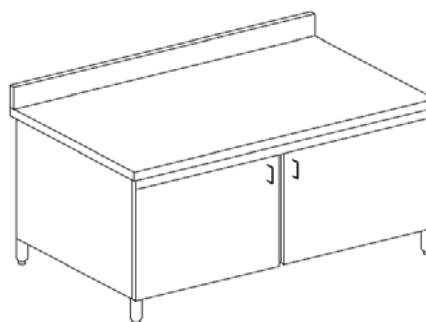
Varianti

1



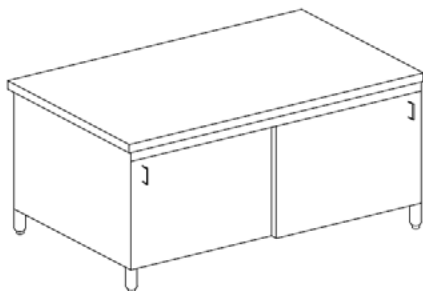
A BATTENTE

2



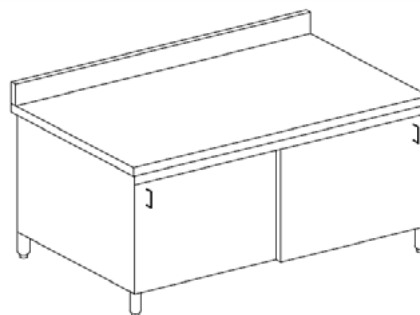
A BATTENTE CON ALZATINA

3



CON PORTE SCORREVOLI

4



CON PORTE SCORREVOLI E ALZATINA

1

A BATTENTE

CODICE	DIMENSIONI			CARATTERISTICHE
	L	P	H	
GBRX0269	600	600	850	1 porta
GBRX0270	700	600	850	1 porta
GBRX0271	800	600	850	2 porte
GBRX0272	900	600	850	2 porte
GBRX0273	1000	600	850	2 porte
GBRX0274	700	700	850	1 porta
GBRX0275	800	700	850	2 porte
GBRX0276	900	700	850	2 porte
GBRX0277	1000	700	850	2 porte

2

A BATTENTE CON ALZATINA

GBRX0278	600	600	850	1 porta
GBRX0279	700	600	850	1 porta
GBRX0280	800	600	850	2 porte
GBRX0281	900	600	850	2 porte
GBRX0282	1000	600	850	2 porte
GBRX0283	700	700	850	1 porta
GBRX0284	800	700	850	2 porte
GBRX0285	900	700	850	2 porte
GBRX0286	1000	700	850	2 porte

CODICE	DIMENSIONI			CARATTERISTICHE
	L	P	H	
3 CON PORTE SCORREVOLI				
GBRX0287	1200	600	850	4 gambe
GBRX0288	1300	600	850	4 gambe
GBRX0289	1400	600	850	4 gambe
GBRX0290	1500	600	850	4 gambe
GBRX0291	1600	600	850	4 gambe
GBRX0292	1700	600	850	4 gambe
GBRX0293	1800	600	850	4 gambe
GBRX0294	1900	600	850	4 gambe
GBRX0295	2000	600	850	4 gambe
GBRX0296	2100	600	850	4 gambe
GBRX0297	2200	600	850	4 gambe
GBRX0298	2300	600	850	6 gambe
GBRX0299	2400	600	850	6 gambe
GBRX0300	2500	600	850	6 gambe
GBRX0301	2600	600	850	6 gambe
GBRX0317	1100	700	850	4 gambe
GBRX0318	1200	700	850	4 gambe
GBRX0319	1300	700	850	4 gambe
GBRX0320	1400	700	850	4 gambe
GBRX0321	1500	700	850	4 gambe
GBRX0322	1600	700	850	4 gambe
GBRX0323	1700	700	850	4 gambe
GBRX0324	1800	700	850	4 gambe
GBRX0325	1900	700	850	4 gambe

CODICE	DIMENSIONI			CARATTERISTICHE
	L	P	H	
3 CON PORTE SCORREVOLI				
GBRX0326	2000	700	850	4 gambe
GBRX0327	2100	700	850	4 gambe
GBRX0328	2200	700	850	4 gambe
GBRX0329	2300	700	850	6 gambe
GBRX0330	2400	700	850	6 gambe
GBRX0331	2500	700	850	6 gambe
GBRX0332	2600	700	850	6 gambe
4 PORTE SCORREVOLI CON ALZATINA				
GBRX0302	1200	600	850	4 gambe
GBRX0303	1300	600	850	4 gambe
GBRX0304	1400	600	850	4 gambe
GBRX0305	1500	600	850	4 gambe
GBRX0306	1600	600	850	4 gambe
GBRX0307	1700	600	850	4 gambe
GBRX0308	1800	600	850	4 gambe
GBRX0309	1900	600	850	4 gambe
GBRX0310	2000	600	850	4 gambe
GBRX0311	2100	600	850	4 gambe
GBRX0312	2200	600	850	4 gambe
GBRX0313	2300	600	850	6 gambe
GBRX0314	2400	600	850	6 gambe
GBRX0315	2500	600	850	6 gambe
GBRX0316	2600	600	850	6 gambe

4

CODICE	DIMENSIONI			CARATTERISTICHE
	L	P	H	
PORTE SCORREVOLI CON ALZATINA				
GBRX0333	1100	700	850	4 gambe
GBRX0334	1200	700	850	4 gambe
GBRX0335	1300	700	850	4 gambe
GBRX0336	1400	700	850	4 gambe
GBRX0337	1500	700	850	4 gambe
GBRX0338	1600	700	850	4 gambe
GBRX0339	1700	700	850	4 gambe
GBRX0340	1800	700	850	4 gambe
GBRX0341	1900	700	850	4 gambe
GBRX0342	2000	700	850	4 gambe
GBRX0343	2100	700	850	4 gambe
GBRX0344	2200	700	850	4 gambe
GBRX0345	2300	700	850	6 gambe
GBRX0346	2400	700	850	6 gambe
GBRX0347	2500	700	850	6 gambe
GBRX0348	2600	700	850	6 gambe
Zoccolo asportabile su tre lati	GBRX0349			
Zoccolo asportabile frontale	GBRX0350			

Gardhen Balance S.r.l.

Via G. Luraghi c/o Consorzio Il Sole - lotto S

80038 Pomigliano d'Arco (NA) - Italy

Tel. +39.081.8692160 pbx - Fax +39.081.8692460

E-mail: info@gardhenbalance.it - PEC: gardhenbalance@pec.it

www.gardhenbalance.it

Le immagini riprodotte in questa scheda sono puramente indicative e i valori dimensionali sono nominali. È facoltà del produttore apportare ai progetti modifiche senza alcun preavviso. Per l'identificazione delle dotazioni di serie e per la scelta di eventuali ulteriori componenti riferirsi al catalogo accessori e/o alle proposte commerciali. In caso di dati discordanti fa fede il contenuto delle proposte commerciali.

Dep. 413 rev. 10/12/2024